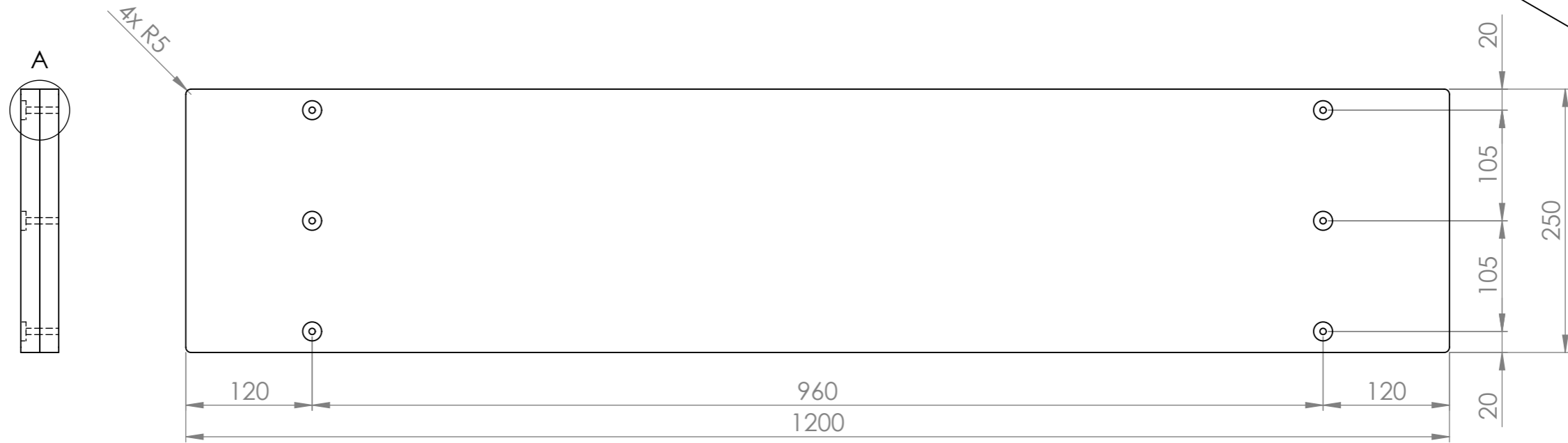
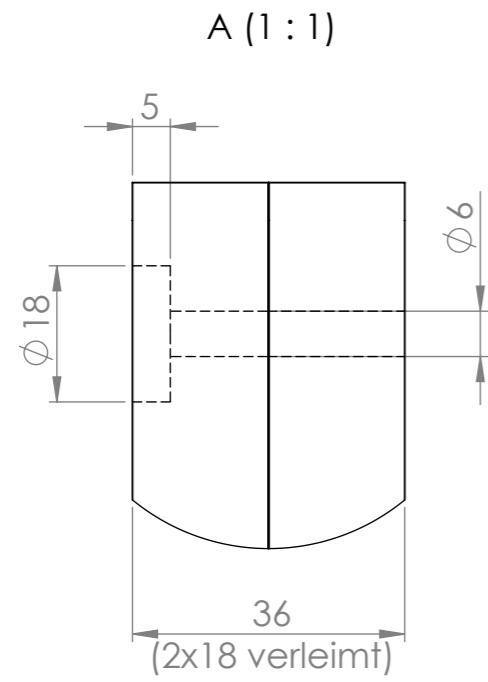


8 Stk. pro Plattenwagen

Kanten oben und unten leicht gefast

Änderungen	A	Änderungen	E	Werkstoff	Sperrholz Birke 18mm	Massstab	1:5
	B		F	Artikel-Nr.	-		
	C		G	Erstellt	14.10.2023 ft	Format	A3
	D		H	Geprüft	-		
Status			Freigegeben	-		Zeichnungs-Nr.	
<b>TM Metalltechnik AG</b> Feldmattstr. 17, CH - 6032 Emmen Tel: +41 41 754 50 40 Fax: +41 41 754 50 41 info@tmmetall.ch www.tmmetall.ch			Allgemeintoleranzen nach DIN-ISO 2768 Klasse m (mittel)			Zeichnungs-Nr. <b>PW10225011</b>	
Name				<b>Leiste zu Plattenwagen</b>		Plotdatum: 14.10.2023	



2 Stk. pro Plattenwagen

Kanten oben und unten leicht gefast

Änderungen	A	Änderungen	E	Werkstoff	Sperrholz Birke 18mm	Massstab	1:5	
	B		F	Artikel-Nr.	-			
	C		G	Erstellt	14.10.2023 ft	Format	A3	
	D		H	Geprüft	-			
Status			Freigegeben	-		Zeichnungs-Nr.		
 Feldmattstr. 17, CH - 6032 Emmen Tel: +41 41 754 50 40 Fax: +41 41 754 50 41 info@tmmetall.ch www.tmmetall.ch			Allgemeintoleranzen nach DIN-ISO 2768 Klasse m (mittel)			PW10225012		
Name					Platte zu Plattenwagen		Plotdatum: 14.10.2023	